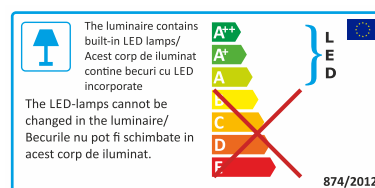


Corp de iluminat stradal cu LED-uri «LUMINECO» OLSA406 40W

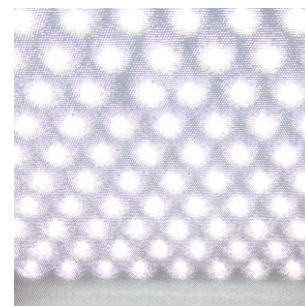


Date tehnice:

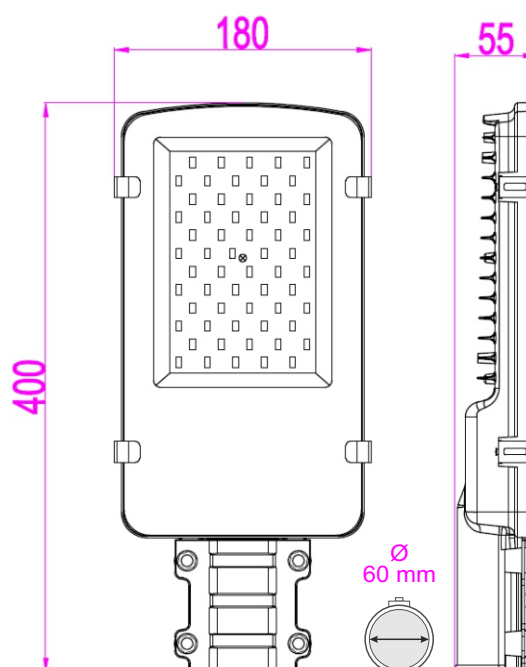
- Cod produs: 10604028
- Tensiune de lucru: ~100...265 V
- Putere nominală: 40 W
- Flux luminos: 4 000 lm
- Eficacitate luminoasă: 100 lm / W
- Temperatura culorii: 6500K
- Indice de redare a culorii: > 70 Ra
- Factor de menținere a fluxului lum. după 50 000 de ore de lucru: > 70%
- Gradul de protecție: IP65
- Factor de putere: > 0,90
- Greutate neto: 1600 gr
- Materialul corpului: aluminiu + sticlă
- Temperatura ambientală de funcționare: -20 °C ...+40 °C
- Durata de viață a LED-urilor: > 50 000 ore
- Garanție: 24 luni



SMD LED



Difuzor special



Domeniu de utilizare

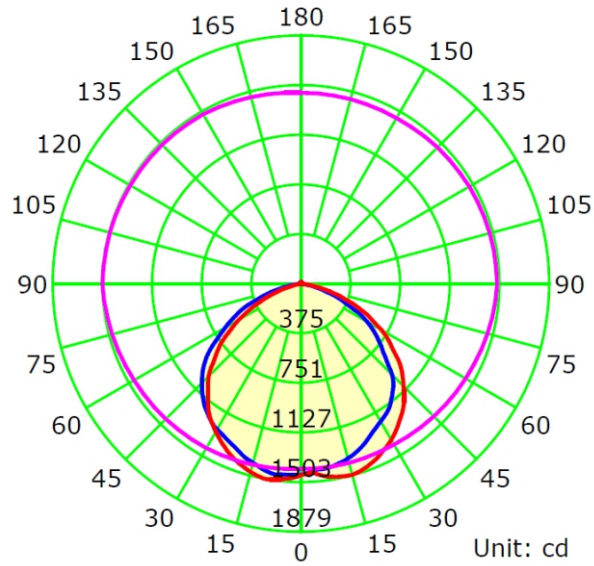
Pentru iluminatul general de exterior, stradal, rezidențial.



Contributie DEEE (Timbrul Verde) este inclusa in pret
 Marca Lumineco® este marca inregistrata, protejata de drepturile de proprietate intelectuala
 Reproducerea de orice fel a Logo-ului si a textului fara acordul detinatorului este interzisa.

Corp de iluminat stradal cu LED-uri «LUMINECO» OLSA406 40W

Luminous Intensity Distribution Curve



— C0-C180 — C90-C270 — G10

